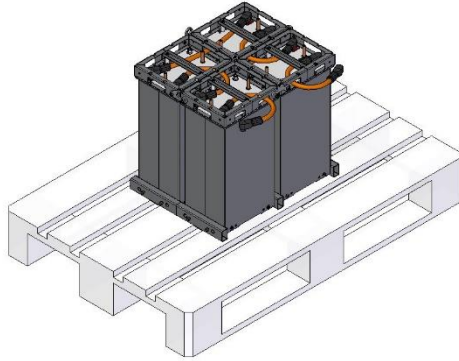
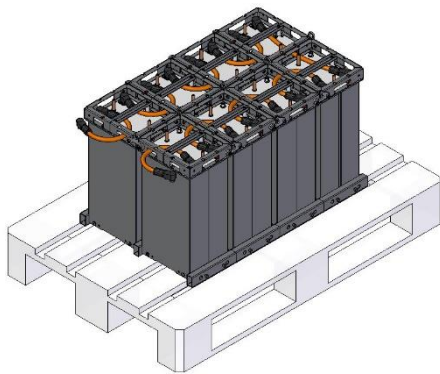


Volllabor-Battery-System VLB-7S37P-S29E-WP-V03



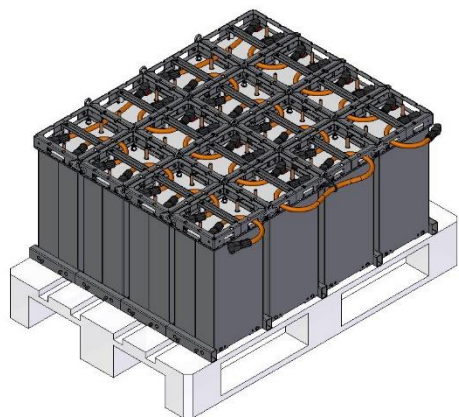
Konfiguration Beispiel: 2 x 2

Nennspannung	100 Volt
Gewicht	100 kg
Abmessung (LxBxH)	489x403x460mm
Nennenergie	10,8 kWh



Konfiguration Beispiel: 2 x 4

Nennspannung	200 Volt
Gewicht	195 kg
Abmessung (LxBxH)	801x489x460mm
Nennenergie	21,6 kWh



Konfiguration Beispiel: 4 x 4

Nennspannung	400 Volt
Gewicht	389 kg
Abmessung (LxBxH)	973x801x460mm
Nennenergie	43,2 kWh