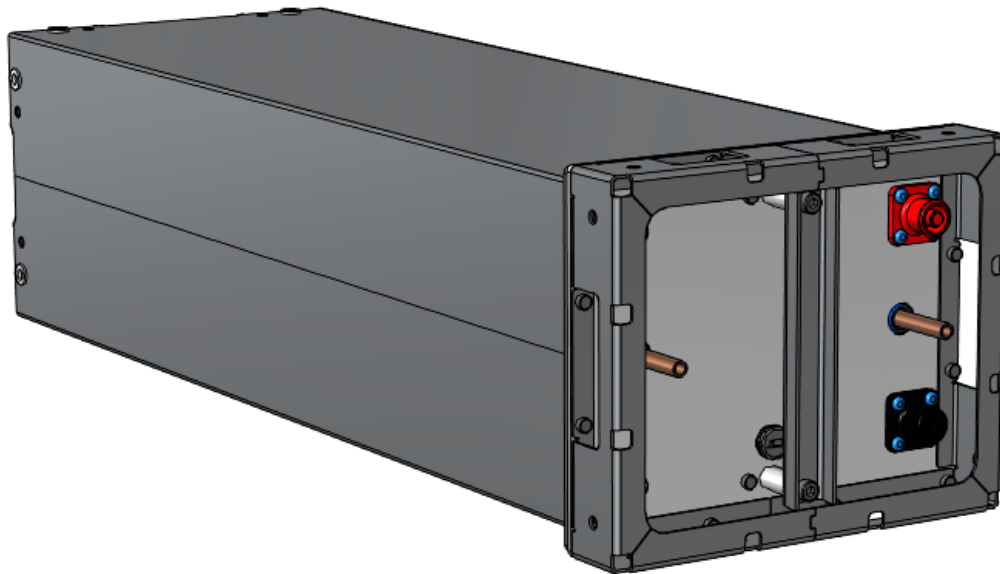


Spezifikation Voltlabor-Battery VLB-14S37P-PGA-WP-V03



| | |
|-------------------------------------|---|
| Bezeichnung | VLB-14S37P-PGA-WP-V03 |
| Nennspannung | 50,4V |
| Nennkapazität | 127,5Ah |
| Nennenergie | 6,5kWh |
| Std. Ladestrom | 65A (0,5C) |
| Max. Ladestrom | 125A (1 C) nur bei >10°C Zellen Temperatur |
| Std. Entladestrom | 250A (2 C) |
| Max. Entladestrom | 375A (3 C) |
| Ladeschlussspannung | 57,4V (4,1V / Zelle) |
| Entladeschlussspannung | 42V (3,0V / Zelle) |
| Temperatur (Zellen-Oberfläche) | Laden: 0°C bis 45°C Entladen: -20°C bis 60°C |
| Maße (L x B x T) | 685 x 237 x 194 mm (23,7l) |
| Gewicht | 40,2kg |
| Schutzklasse | IP 65 |
| Gravimetrische Energiedichte | 163Wh/kg |
| Volumetrische Energiedichte | 276Wh/L |
| Batterieüberwachung | Voltlabor BMS |
| Schnittstellen | RS232, RS485, CAN |
| Sicherung | 400A Schmelzsicherung |
| Batteriechemie | Lithium-Ion |
| Eingesetzter Zellentyp | Panasonic NCR18650GA |
| Serien / Parallel Verschaltung | 14s37p = 518 Zellen |
| Thermomanagement (Kühlung, Heizung) | Kühlwasseranschluss Kupferrohr d8x1 |

Dimension:

