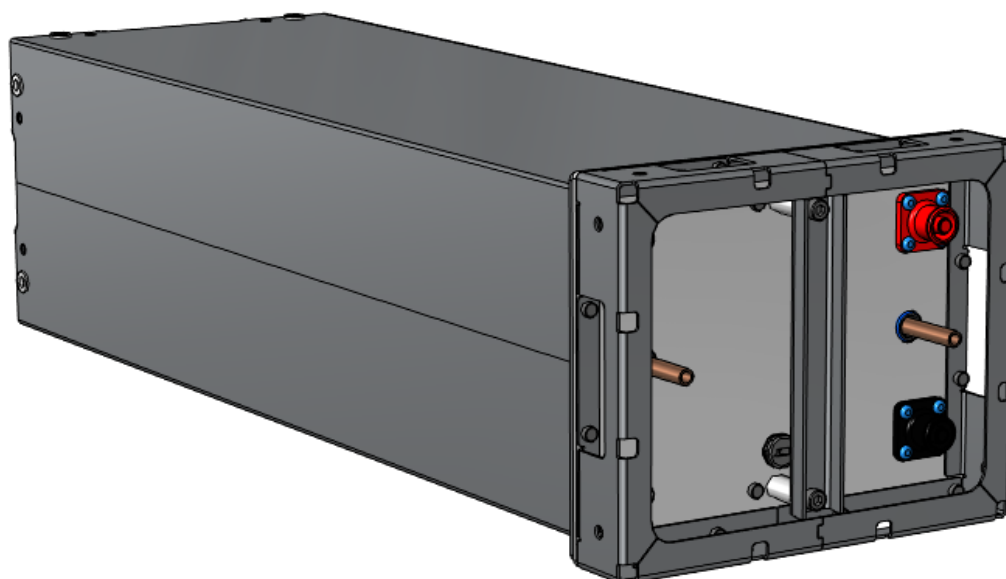


Spezifikation Voltlabor-Battery NF-14S37P-S29E-WP-V03



Bezeichnung	NF-14S37P-S29E-WP-V03
Nennspannung	50,4V
Nennkapazität	105Ah
Nennenergie	5,4kWh
Std. Ladestrom	50A (0,5C)
Max. Ladestrom	105A (1 C) nur bei >10°C Zellen Temperatur
Std. Entladestrom	210A (2 C)
Max. Entladestrom	315A (3 C)
Ladeschlussspannung	57,4V (4,1V / Zelle)
Entladeschlussspannung	42V (3,0V / Zelle)
Temperatur (Zellen-Oberfläche)	Laden: 0°C bis 45°C Entladen: -20°C bis 60°C
Maße (L x B x T)	685 x 237 x 194 mm (23,7l)
Gewicht	40,2kg
Schutzklasse	IP 65
Gravimetrische Energiedichte	134Wh/kg
Volumetrische Energiedichte	227Wh/L
Batterieüberwachung	Voltlabor BMS
Schnittstellen	RS232, RS485, CAN
Sicherung	400A Schmelzsicherung
Batteriechemie	Lithium-Ion
Eingesetzter Zellentyp	Samsung INR18650-29E
Serien / Parallel Verschaltung	14s37p = 518 Zellen
Thermomanagement (Kühlung, Heizung)	Kühlwasseranschluss Kupferrohr d8x1

Dimension:

