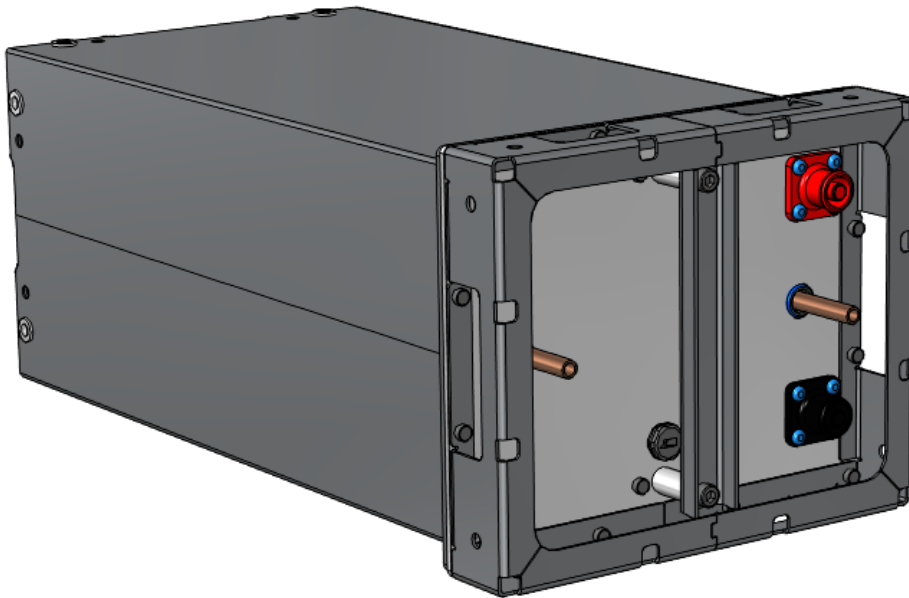


Voltlabor-Battery VLB-7S37P-PGA-WP-V03



Bezeichnung	VLB-7S37P-PGA-WP-V03
Nennspannung	25,2V
Nennkapazität	127,5Ah
Nennenergie	3,25kWh
Std. Ladestrom	65A (0,5C)
Max. Ladestrom	125A (1 C) nur bei >10°C Zellen Temperatur
Std. Entladestrom	250A (2 C)
Max. Entladestrom	375A (3 C)
Ladeschlussspannung	28,7V (4,1V / Zelle)
Entladeschlussspannung	21V (3,0V / Zelle)
Temperatur (Zellen-Oberfläche)	Laden: 0°C bis 45°C Entladen: -20°C bis 60°C
Maße (L x B x T)	450 x 237 x 194 mm (14,8l)
Gewicht	23,5kg
Schutzklasse	IP 65
Gravimetrische Energiedichte	139Wh/kg
Volumetrische Energiedichte	221Wh/L
Batterieüberwachung	Voltlabor BMS
Schnittstellen	RS232, RS485, CAN
Sicherung	400A Schmelzsicherung
Batteriechemie	Lithium-Ion
Eingesetzter Zellentyp	Panasonic NCR18650GA
Serien / Parallel Verschaltung	7s37p = 259 Zellen
Thermomanagement (Kühlung, Heizung)	Kühlwasseranschluss Kupferrohr d8x1

Dimension: