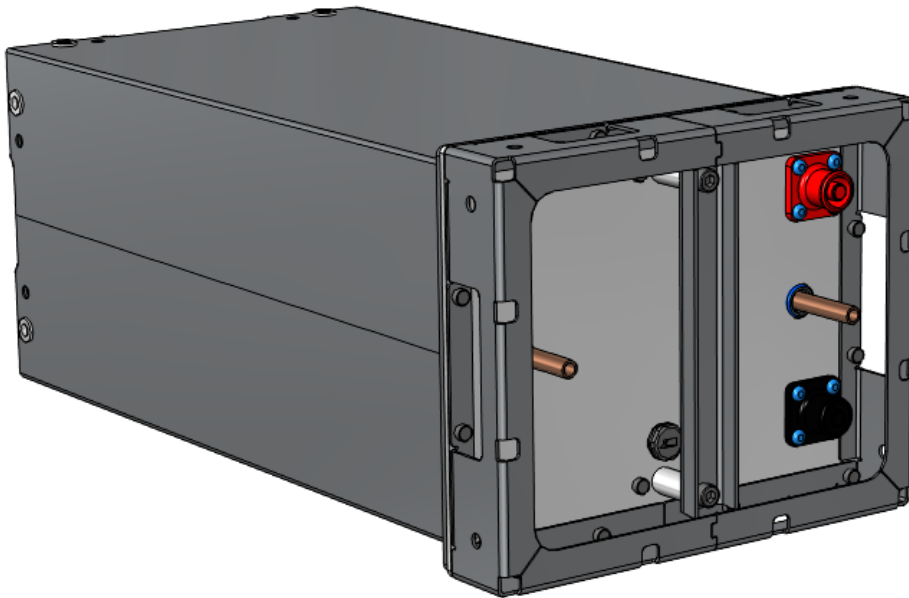


## Spezifikation Voltlabor-Battery VLB-7S37P-S29E-WP-V03



Bezeichnung	VLB-7S37P-S29E-WP-V03
Nennspannung	25,2V
Nennkapazität	105Ah
Nennenergie	2,7kWh
Std. Ladestrom	50A (0,5C)
Max. Ladestrom	105A (1 C) nur bei >10°C Zellen Temperatur
Std. Entladestrom	210A (2 C)
Max. Entladestrom	315A (3 C)
Ladeschlussspannung	28,7V (4,1V / Zelle)
Entladeschlussspannung	21V (3,0V / Zelle)
Temperatur (Zellen-Oberfläche)	Laden: 0°C bis 45°C Entladen: -20°C bis 60°C
Maße (L x B x T)	450 x 237 x 194 mm (14,8l)
Gewicht	23,5kg
Schutzklasse	IP 65
Gravimetrische Energiedichte	115Wh/kg
Volumetrische Energiedichte	182Wh/L
Batterieüberwachung	Voltlabor BMS
Schnittstellen	RS232, RS485, CAN
Sicherung	400A Schmelzsicherung
Batteriechemie	Lithium-Ion
Eingesetzter Zellentyp	Samsung INR18650-29E
Serien / Parallel Verschaltung	7s37p = 259 Zellen
Thermomanagement (Kühlung, Heizung)	Kühlwasseranschluss Kupferrohr d8x1

Dimension:

